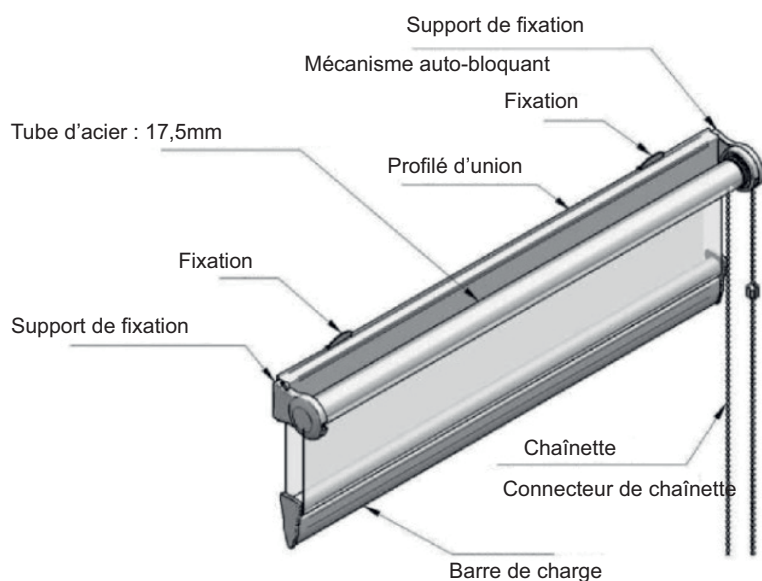


Store enrouleur Jour / Nuit TRIOLA

Composants



Optionnel :



Visserie 2,5x12
(4 pièces)



Visserie 2,5x12
(4 pièces)



Fixation avec perçage (2
pièces)



Fixation sans perçage (2
pièces)

Montage

1. MONTAGE STANDARD

- 1 - Placer le store à l'emplacement souhaité
- 2 - Mettre le store à niveau. ATTENTION : un mauvais niveau pourrait causer des problèmes de fermeture du store
- 3 - Marquer l'emplacement des vis
- 4 - Installer les fixations sur la fenêtre avec les vis 2,5x12 (**image 1**), à l'intérieur du profilé d'union (**image 2**)
- 5 - Installer le connecteur de chaînette de façon à ce que la toile ne sorte pas du tube d'enroulement
- 6 - Centrer le store par rapport à la fenêtre (**image 3**)



image 1



image 2



image 3

2. MONTAGE SANS PERÇAGE

- 1 - Les fixations sans perçage sont déjà fixées sur le profilé d'union (**image 4**)
- 2 - Accrocher le store sur l'encadrement de la fenêtre (**image 5**)
- 3 - Installer le connecteur de chaînette de façon à ce que la toile ne sorte pas du tube d'enroulement
- 4 - Centrer le store par rapport à la fenêtre (**image 6**)

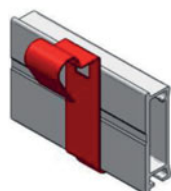


image 4



image 5



image 6