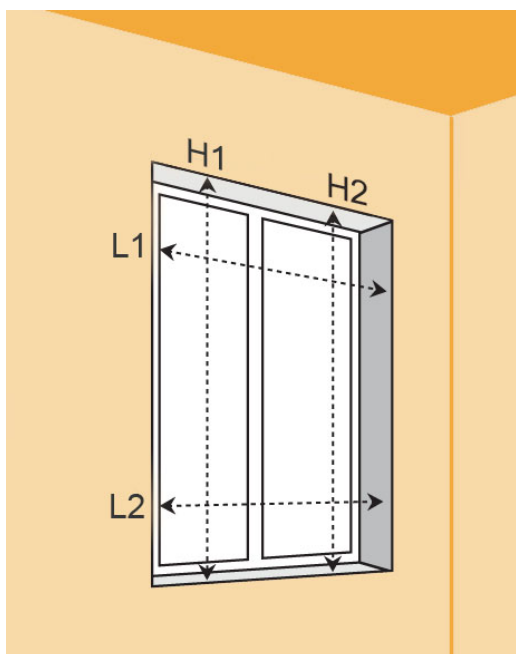
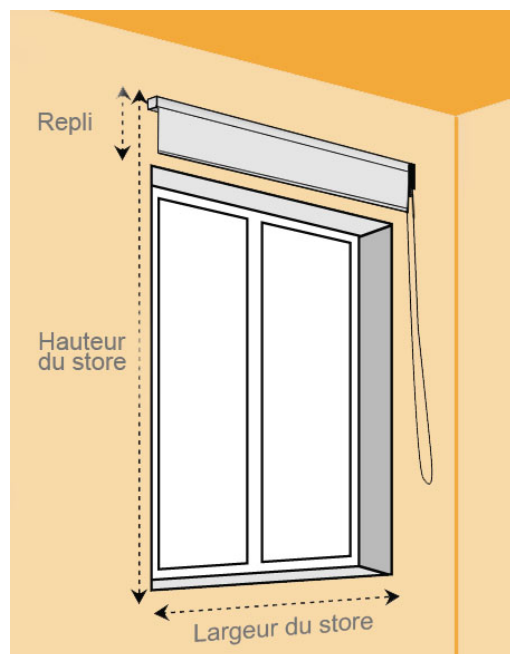


# Prise de mesures

## Stores bateau, vénitien et californien (Bandes verticales)



**Pose en tableau**



**Pose en façade**

### Pose en tableau :

Veillez mesurer la largeur en deux points (L1 et L2) et la hauteur en deux points (H1 et H2).

Prendre en compte la plus petite dimension dans les deux cas (L, H).

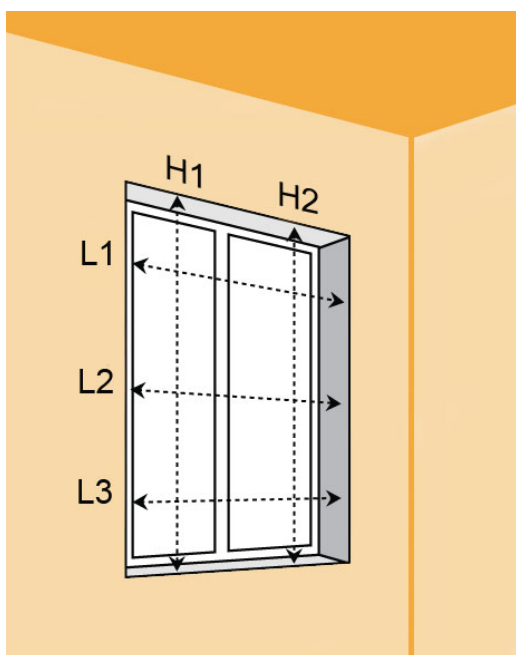
(Nous vous conseillons de déduire 1cm sur la largeur et 1cm sur la hauteur).

### Pose en façade ou plafond :

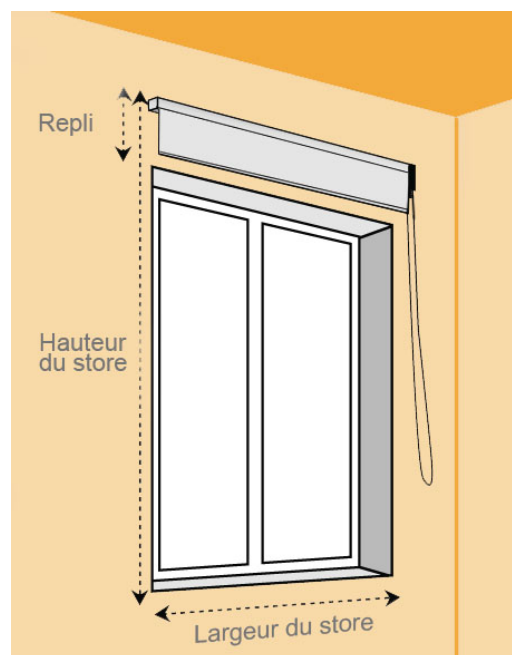
Veillez mesurer la largeur et la hauteur en 2 points (cf. pose en tableau)

Nous vous recommandons de prendre en compte la hauteur de repli du store afin d'assurer une ouverture de la fenêtre sans encombre.

# Stores enrouleur (+ Jour/nuit), plissé et moustiquaire



**Pose en tableau**



**Pose en façade**

## **Pose en tableau :**

Veillez mesurer la largeur en trois points (L1, L2 et L3) et la hauteur en deux points (H1 et H2).

Prendre en compte la plus petite dimension dans les deux cas (L, H).

(Nous vous conseillons de déduire 0.5cm sur la largeur et 1cm sur la hauteur).

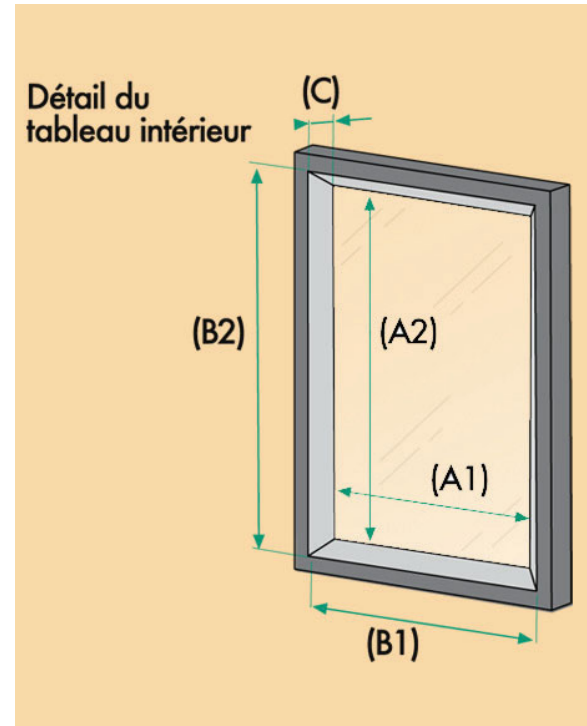
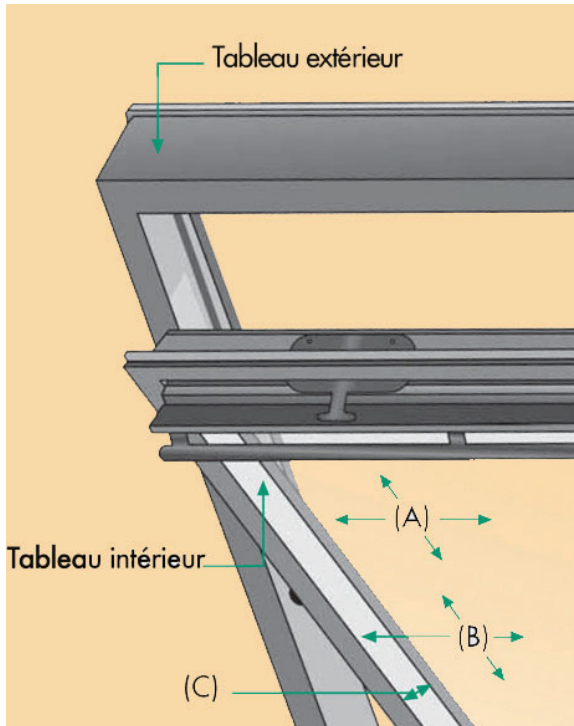
## **Pose en façade ou plafond :**

Veillez mesurer la largeur et la hauteur en seul point.

Nous vous recommandons de prendre en compte la hauteur de repli du store afin d'assurer une ouverture de la fenêtre sans encombre.

La largeur totale du store est donnée en tenant compte des caches et des supports d'installation.

# Store Enrouleur Fenêtre de toit



## La prise de mesure se fait en trois points :

- A) Prendre les mesures du vitrage à l'intérieur du cadre :  
 Veuillez mesurer la largeur en trois points et la hauteur en trois points.  
 Prendre en compte la plus petite dimension dans les trois cas.
- B) Prendre les mesures du tableau intérieur de votre fenêtre :  
 Veuillez mesurer la largeur en trois points et la hauteur en trois points.  
 Prendre en compte la plus petite dimension dans les trois cas.
- C) Prendre la largeur du tableau intérieur de votre fenêtre.  
 Celle-ci doit être au minimum de 45mm.